

**RAPPORT DE CONTRÔLE D'UNE INSTALLATION ÉLECTRIQUE À BASSE ET TRÈS BASSE TENSION**

Numéro de rapport : 20230310IE005RE00040301FR

**IDENTIFICATION**



<b>Organisme de contrôle</b>	SUNESIS ASBL – BE0679.1902.6145 Drève richelle, 161/90 - B-1410 WATERLOO
<b>Agent-visiteur</b>	ISMAÏL EL ATIFI
<b>Date d'inspection</b>	13/02/2023
<b>Installateur/Responsable travaux</b>	DALI TECHNICS (BE 0550.449.660) TVA
<b>Propriétaire/Exploitant/Gestionnaire - Adresse</b>	DANIEL OPPEEL Place du Roi Vainqueur, 27 B-1040 ETTERBEEK
<b>Adresse installation</b>	Place du Roi Vainqueur, 27 B-1040 ETTERBEEK - I Etage 3
<b>Type d'installation</b>	Unité d'habitation (appartement)
<b>Code EAN</b>	Non communiqué
<b>Gestionnaire de réseau</b>	SIBELGA
<b>Numéro du compteur</b>	84882199



**CONTRÔLE**

<b>Base</b>	<input checked="" type="checkbox"/> AR du 8/09/2019 établissant le livre 1 sur les installations électriques à basse tension et à très basse tension
<b>Type de contrôle (Chap. 6.4/6.5/8.4/7.112)</b>	Visite de contrôle (chap. 6.5)
<b>Dérogation partie 8 livre 1 *</b>	Applicable
<b>(*) En cas contrôle chap. 6.4., référence du document « début réalisation avant 01/06/2020 »</b>	
<b>Période d'installation</b>	Entre 01/10/1981 1981 et 01/06/2020
<b>Prochaine visite à réaliser dans</b>	25 ans
<b>Contenu</b>	Sauf stipulation contraire, les appareils et machines raccordés à l'installation fixe, ne font pas partie de l'inspection. Le présent contrôle porte sur les parties aisément accessibles et visibles de l'installation et exclu les parties cachées tel que les cloisons, les faux-plafonds, etc.

**INSTALLATION**

<b>Type de Raccordement</b>	Inconnu	<b>Tension nominale de service et nature du courant</b>	3x220V - AC
<b>Type câble/Nbr conducteur/Section</b>	VFVB - 3x 10 mm <sup>2</sup>	<b>Protection de branchement (In) - GRD</b>	25A
<b>Type de prise de terre</b>	Barre - commune	<b>Courant max autorisée</b>	40A
<b>Section de terre</b>	16 mm <sup>2</sup>	<b>Type d'interrupteur-sectionneur général</b>	Différentiel
<b>Nombre de tableau de répartition et de manœuvre</b>	2	<b>Différentiel principale</b>	4p 40A/300mA
<b>Nombre de circuits terminaux</b>	1/11	<b>Différentiel supplémentaire</b>	4p 40A/30mA

**RESULTATS (Mesure/contrôle visuel)**

<b>Installation exécuté conformément aux schéma et plan</b>	<input checked="" type="checkbox"/> Oui <input type="checkbox"/> Non		
<b>Bon état du matériel fixe ou à poste fixe (choix, assemblage et installation corrects sur place)</b>	<input checked="" type="checkbox"/> Oui <input type="checkbox"/> Non		
<b>Résistance minimale d'isolement générale</b>	50 MΩ	<b>Résistance de dispersion de la prise de terre</b>	27.3 Ω
<b>Fonctionnement du bouton test du diff</b>	<input checked="" type="checkbox"/> Oui <input type="checkbox"/> Non	<b>Protection contre les contacts directe - Concluante</b>	<input checked="" type="checkbox"/> Oui <input type="checkbox"/> Non
<b>Contrôle de boucle de défaut - concluant</b>	<input checked="" type="checkbox"/> Oui <input type="checkbox"/> Non	<b>Protection contre les contacts indirecte - Concluante</b>	<input checked="" type="checkbox"/> Oui <input type="checkbox"/> Non
<b>Continuité de (prise et appareils de classe I) – Liaison équipotentiel - Concluante</b>	<input checked="" type="checkbox"/> Oui <input type="checkbox"/> Non	<b>Protection contre le surintensité - Concluante</b>	<input checked="" type="checkbox"/> Oui <input type="checkbox"/> Non
<b>Les bornes d'entrée du différentiel ont été scellées</b>	<input checked="" type="checkbox"/> Oui <input type="checkbox"/> Non	<b>Protection des appareils class I fixe ou à poste fixe - Concluante</b>	<input checked="" type="checkbox"/> Oui <input type="checkbox"/> Non

**CONCLUSION**

L'installation électrique est conforme aux prescriptions du Livre 1 concernant les installations électriques à basse tension et à très basse tension. La prochaine visite de contrôle est à effectuer dans le délai prescrit par le Livre 1. Des mesures adéquates ont été prises par l'organisme agréé pour que les bornes d'entrées du dispositif de protection à courant différentiel résiduel placé à l'origine de l'installation électrique soient rendues inaccessibles par scellage. Le ou les schémas unifilaires et le ou les plans de position ont été visés par l'organisme agréé.

Pour le responsable Technique

Ir Steve UKABA



**RAPPORT DE CONTRÔLE D'UNE INSTALLATION ÉLECTRIQUE À BASSE ET TRÈS BASSE TENSION**

Numéro de rapport : 20230310IE005RE00040301FR

**LISTE DES INFRACTIONS**

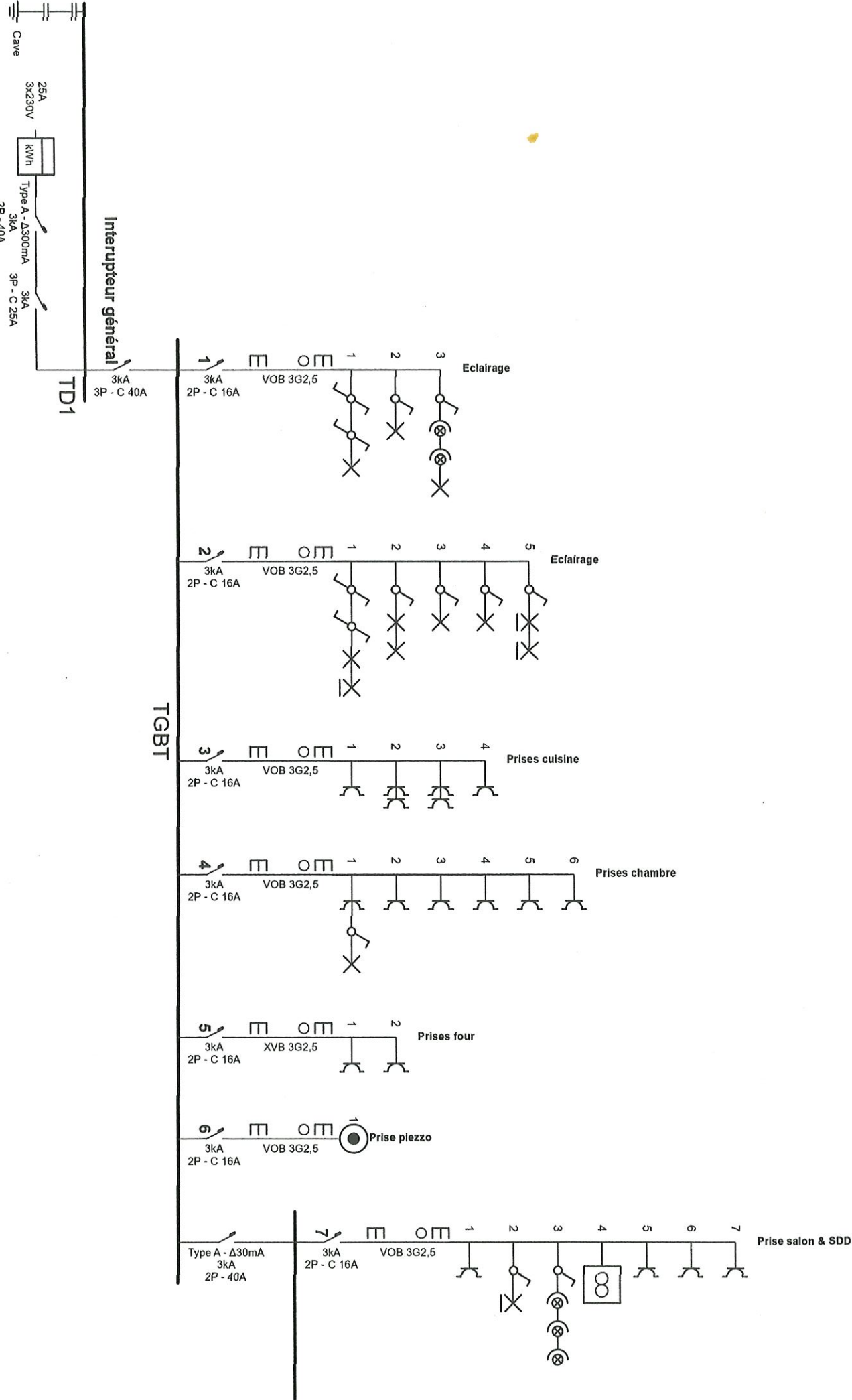
Aucune infraction

**REMARQUES**

Aucune remarque

**NOTES**

-

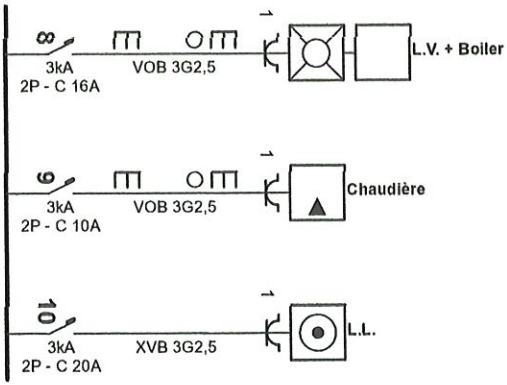


Organisme agréé

Place du Roi Vainqueur 27, 3eme droite  
Verbruggen F - Oppeel D.  
8 avenue du Front  
1040 Bruxelles  
GSM: +32475367923  
e-mail: dan.oppeel@gmail.com

Installateur  
Dall Technic srl  
Rue des Cultivateurs 63  
1040 Etterbeek  
GSM: 0472 67 19 37  
e-mail: desk@dalltechnic.be  
TVA BE 0550.449.660

P. 1/5  
Schéma unifilaire  
3 x 230V ~ 50Hz



Organisme agréé

Place du Roi Vainqueur 27, 3eme droite

Verbruggen F - Oppeel D.  
8 avenue du Front  
1040 Bruxelles  
GSM: +32475367923  
e-mail: dan.oppeel@gmail.com

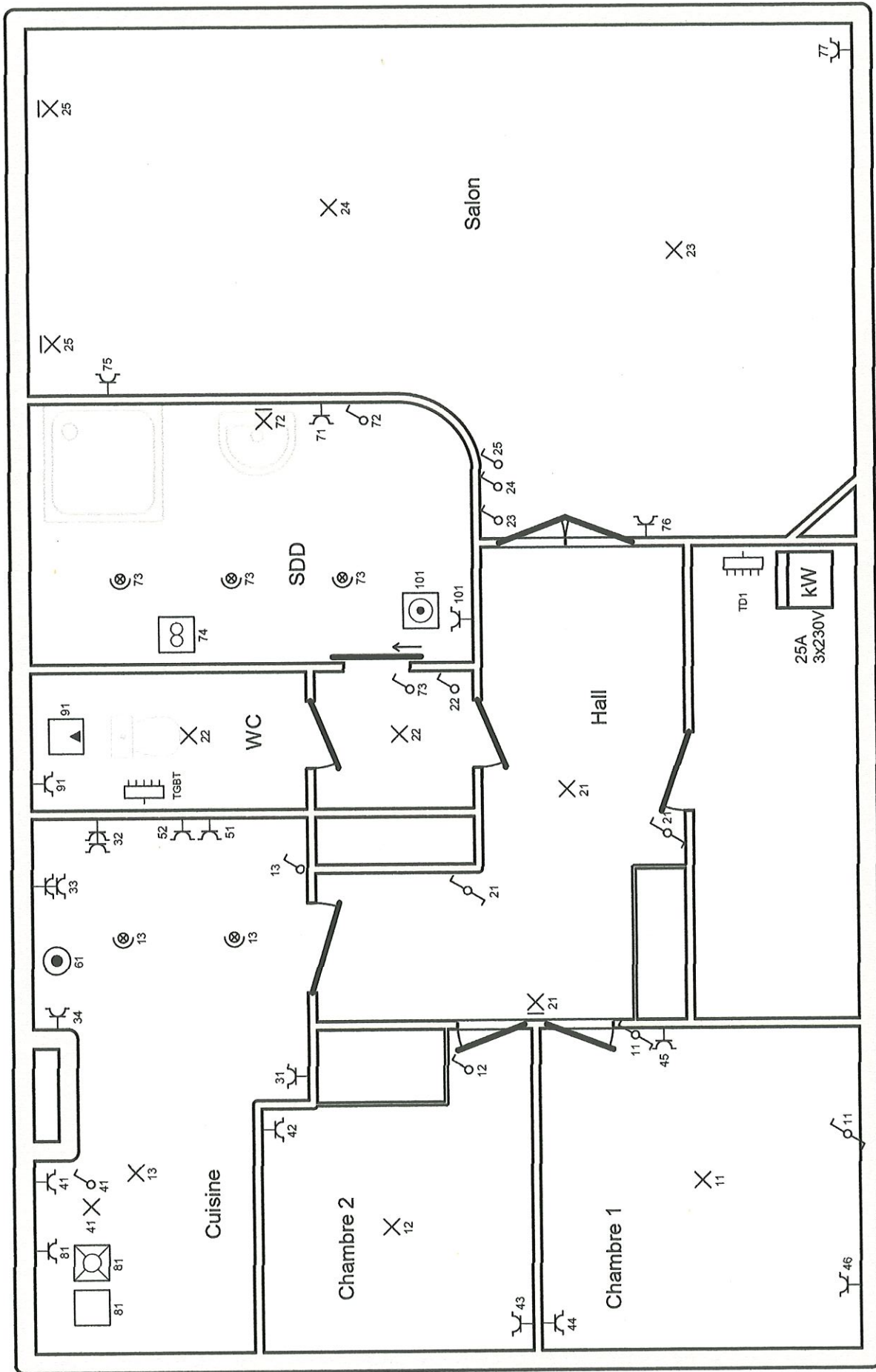
Installateur

Dali Technic srl  
Rue des Cultivateurs 63  
1040 Etterbeek  
GSM: 0472 67 19 37  
e-mail: desk@dallitechnic.be  
TVA BE 0550.449.660

p. 2/5  
Schéma unifilaire

3 x 230V ~ 50Hz



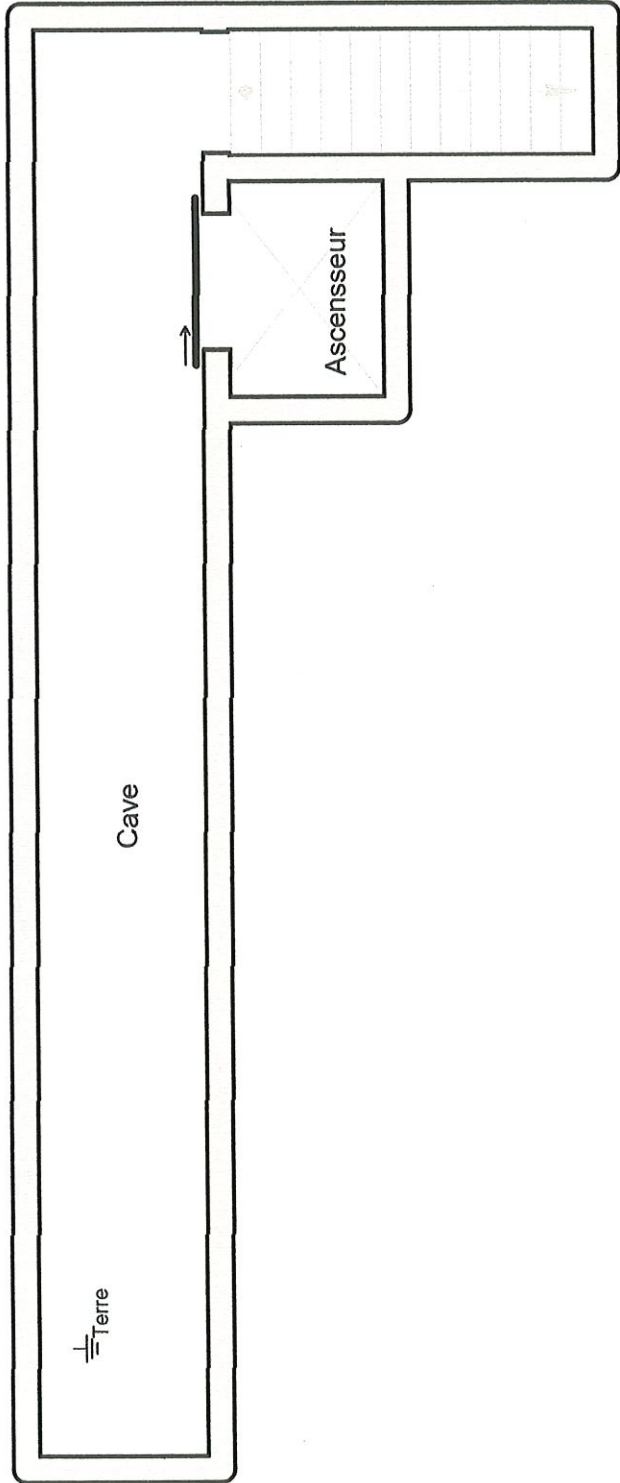


Organisme agréé

Place du Roi Vainqueur 27, 3eme droite  
 Verbruggen F - Oppeel D.  
 8 avenue du Front  
 1040 Bruxelles  
 GSM: +32475367923  
 e-mail: dan.oppeel@gmail.com

Installateur  
 Dali Technic srl  
 Rue des Cultivateurs 63  
 1040 Etterbeek  
 GSM: 0472 67 19 37  
 e-mail: desk@dallitechnic.be  
 TVA BE 0550.449.660

p. 3/5  
 Schéma de position  
 3 x 230V ~ 50Hz



Organisme agréé

Place du Roi Vainqueur 27, 3eme droite  
 Verbruggen F - Oppeel D.  
 8 avenue du Front  
 1040 Bruxelles  
 GSM: +32475367923  
 e-mail: dan.oppeel@gmail.com

Installateur  
 Dall Technic srl  
 Rue des Cultivateurs 63  
 1040 Etterbeek  
 GSM: 0472 67 19 37  
 e-mail: desk@dalltechnic.be  
 TVA BE 0550.449.660

## Interrupteur général

- 1 Eclairage
- 2 Eclairage
- 3 Prises cuisine
- 4 Prises chambre
- 5 Prises four
- 6 Prise piezzo
- 7 Prise salon & SDD
- 8 L.V. + Boiler
- 9 Chaudière
- 10 L.L.

Organisme agréé

Place du Roi Vainqueur 27, 3eme droite  
Verbruggen F - Oppeel D.  
8 avenue du Front  
1040 Bruxelles  
GSM: +32475367923  
e-mail: dan.oppeel@gmail.com

Installateur  
Dali Technic srl  
Rue des Cultivateurs 63  
1040 Etterbeek  
GSM: 0472 67 19 37  
e-mail: desk@dallitechnic.be  
TVA BE 0550.449.660



p. 5/5  
Liste des circuits  
3 x 230V ~ 50Hz